



Żywy ogień to widowisko samo w sobie. Nowoczesny styl aranżacji wnętrz szanuje jego piękno. Im mniej ozdób, tym lepiej. Surowy beton, kamień, drewno, ceramika, gips, szkło, stal. W takim towarzystwie ogień najlepiej prezentuje się w skromnej, niemal ascetycznej oprawie. Doskonałe materiały, funkcjonalność, bezpieczeństwo, prosta forma to tylko niektóre zalety naszych wkładów. Masz pomysł na niebanalny kominek? My zrobimy go najlepiej.



 **KFD**esign

DOMOWE kino ognia
Wkłady kominkowe KFDDesign Linea 2.0



DUŻY format ognia

Linea 2.0

PANORAMICZNY OGIEN

Szeroki format paleniska daje niezwykły efekt panoramicznego widoku ognia. Takie rozwiązanie wymaga przestrzeni, bo ogień najlepiej prezentuje się z pewnej perspektywy. W zamian daje widok, który bez trudu zwycięża w konkurencji z telewizorem.



zakres mocy grzewczej: **8-14 kW**
 ogrzewana kubatura: **180-300 m³**
 wysokość fasady: **510 mm**
 szerokość fasady: **770 mm**

Linea 920 2.0 CI



zakres mocy grzewczej: **9-16 kW**
 ogrzewana kubatura: **250-400 m³**
 wysokość fasady: **510 mm**
 szerokość fasady: **920 mm**

Linea 1050 2.0 CI



zakres mocy grzewczej: **12-20 kW**
 ogrzewana kubatura: **350-500 m³**
 wysokość fasady: **510 mm**
 szerokość fasady: **1070 mm**

Linea 1180 2.0 CI



zakres mocy grzewczej: **13-22 kW**
 ogrzewana kubatura: **450-600 m³**
 wysokość fasady: **510 mm**
 szerokość fasady: **1220 mm**

Linea 1320 2.0 CI

Jak przy **OGNISKU**

Linea 2.0

DOMOWE OGNISKO

Wkład z wysokim paleniskiem daje szansę, byś przy kominku poczuł się jak przy prawdziwym ognisku. Wijące się w górę języki ognia tworzą fascynujący spektakl. To modne rozwiązanie, które doskonale pasuje także do mniejszych wnętrz.



zakres mocy grzewczej: **8-11 kW**
ogrzewana kubatura: **150-270 m³**
wysokość fasady: **550 mm**
szerokość fasady: **590 mm**

Linea  810 2.0



zakres mocy grzewczej: **8-10 kW**
ogrzewana kubatura: **100-200 m³**
wysokość fasady: **960 mm**
szerokość fasady: **470 mm**

Linea  1070 2.0



zakres mocy grzewczej: **9-16 kW**
ogrzewana kubatura: **250-400 m³**
wysokość fasady: **760 mm**
szerokość fasady: **770 mm**

Linea  1080 2.0



zakres mocy grzewczej: **10-18 kW**
ogrzewana kubatura: **350-500 m³**
wysokość fasady: **760 mm**
szerokość fasady: **920 mm**

Linea  1190 2.0

ŚCIANA z ognia

Linea DF 2.0

G Ł Ę B I A O B R A Z U O G N I A

Jeden wkład a dwa kominki, nawet w skrajnie różnych stylach.
To idea dwustronnego wkładu kominkowego. Dzięki niemu ten sam ogień można obserwować jednocześnie w dwóch pomieszczeniach.
W ten sposób obraz ognia zyskuje głębię. Tworzy ją widok drugiego pomieszczenia prześwitujący przez zasłonę z ognia.



zakres mocy grzewczej: **10-18 kW**
ogrzewana kubatura: **450-600 m³**
wysokość fasady: **510 mm**
szerokość fasady: **1070 mm**

Linea DF H 1180 2.0



zakres mocy grzewczej: **10-18 kW**
ogrzewana kubatura: **450-600 m³**
wysokość fasady: **760 mm**
szerokość fasady: **920 mm**

Linea DF V 1190 2.0



Wkłady kominkowe **KFDesign** do palenia ciągłego - dopracowane w każdym detalu

Tworząc gamę wkładów KFDesign wykorzystaliśmy najnowsze rozwiązania oraz najbardziej zaawansowane technologie w branży kominkowej. Fachowcy doceniają ich atuty.

TRWAŁOŚĆ I BEZPIECZEŃSTWO



Zewnętrzny płaszcz wykonany jest ze stali ST 37.2 o grubości 4 mm (1). Wewnętrzne elementy paleniska są odporne na bardzo wysokie temperatury. Dół paleniska wykonany z materiału szamotowego (2), natomiast boki i tył (3) z wermikulitu (w przypadku modeli H CI na tylnej ścianie są elementy z żeliwa). Części wnętrza paleniska podlegające zużyciu są łatwo dostępne, a ich wymiana bardzo prosta. Taka konstrukcja daje gwarancję trwałości i zapewnia bezpieczeństwo. Wkłady wyposażone są w kasetę zabezpieczającą mechanizm podnoszenia (4), która zapobiega również przedostawaniu się dymu do okapu. Wkłady KFDesign posiadają deklarację zgodności z PN-EN 13229.

TERMOSTATYCZNA KONTROLA OGNI



Wkłady posiadają termostat automatycznie regulujący dopływ powietrza w zależności od temperatury paleniska. Dzięki temu automatycznie utrzymywana jest stała wydajność grzewcza. Takie rozwiązanie podnosi komfort użytkowania kominka, znacznie wydłuża czas palenia i pozwala oszczędnie gospodarować opałem.

AUTOMATYCZNY SZYBER *



Szyber otwiera się w tym samym momencie, gdy drzwiczki unoszą się i dym bez dławienia swobodnie przepływa do przewodu kominowego. W momencie zamknięcia drzwiczek szyber zamyka się automatycznie.

* Nie dotyczy wkładów w wersji dwustronnej

WIĘCEJ CIEPŁA



Konstrukcja deflektora spalin we wkładach KFDesign została opracowana tak, by maksymalnie zwiększyć ich sprawność. Deflektor powoduje wytworzenie się zawirowań polepszających przemieszczanie się spalin z powietrzem, a tym samym osiągnięcie czystszej i wydajniejszego spalania. Dopaleniu ulegają cząstki, które uszłyby do kominu. Efektem tego jest uzyskanie większej ilości ciepła, które pozostaje w pomieszczeniu.

KOMFORTOWA OBSŁUGA



Precyzyjny mechanizm otwierania drzwiczek umożliwia łatwe i ciche podnoszenie i opuszczanie szyby jednym ruchem ręki. We wkładach kominkowych KFDesign można palić również przy otwartym palenisku i cieszyć się niepowtarzalną atmosferą kominka tradycyjnego.

IDEALNY WIDOK OGNI



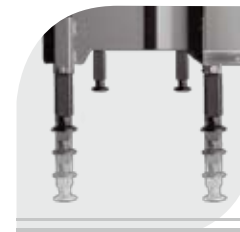
Nowoczesne wzornictwo wkładów – drzwiczki „bez ramek”, które w przeciwieństwie do wkładów innych firm nie przesłaniają paleniska. Doskonały widok ognia podczas palenia w kominku jest zapewniony także dzięki połączeniu efektu pirolizy oraz odpowiedniego obiegu powietrza wewnątrz paleniska. Dlatego ręczne czyszczenie szyby jest potrzebne jedynie sporadycznie.

WYGODNY MONTAŻ



W branży kominkowej ciężar urządzenia idzie w parze z jakością. Dbając o wygodę i bezpieczeństwo pracy naszych Autoryzowanych Instalatorów, każdy wkład wyposażamy w komplet uchwytów ułatwiających przenoszenie.

REGULACJA WYSOKOŚCI NÓŻEK



Dzięki specjalnej konstrukcji wysokość podstawy wkładu może być w prosty sposób regulowana od 130 do 430 mm. Dodatkowo każda z nóżek wkładu KFDesign posiada system precyzyjnej regulacji, w celu zapewnienia stabilności.

BEZPOŚREDNIE DOPROWADZENIE POWIETRZA DO PALENISKA



Wkłady KFDesign Linea 2.0 wyposażone są w bezpośrednie doprowadzenie powietrza z zewnątrz do paleniska. Wlot można dokładnie regulować lub całkowicie zamknąć. Jest to szczególnie ważne rozwiązanie w przypadku nowoczesnego niskoenergetycznego budownictwa.

PRZYDATNE AKCESORIA



Komfort i bezpieczeństwo obsługi kominków z wkładami KFDesign to dla nas kwestia najwyższej rangi. Do każdego wkładu dołączamy komplet rękawic oraz „zimną rączkę”. Każdy wkład jest również wyposażony w specjalną szufladę na popiół. W ten sposób korzysta się z najbardziej wydajnego systemu spalania drewna jakim jest spalanie na popiele. Jednocześnie możemy w wygodny sposób pozbyć się popiołu.

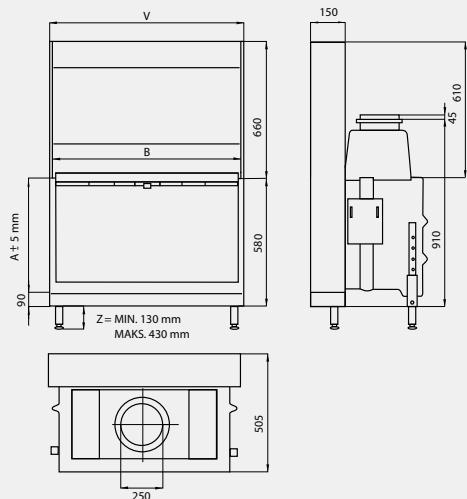
ŁATWE CZYSZCZENIE SZYBY



Łatwy dostęp do wewnętrznej powierzchni szyby (ważne podczas mycia). Szyba jednym ruchem uchyla się na zawiasach, a następnie automatycznie unosi tak, aby podczas mycia nie trzeba było się schylać.

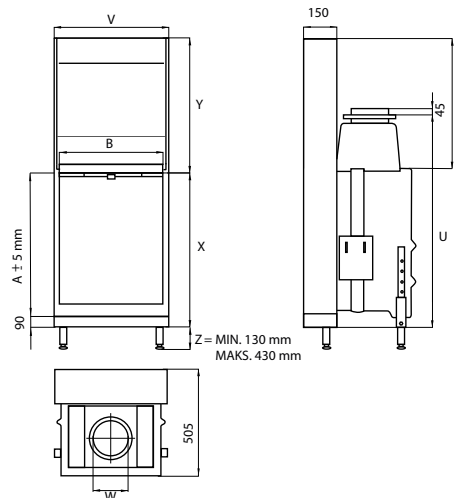
Wkłady kominkowe **KFDesign** Linea 2.0

KFDesign LINEA H



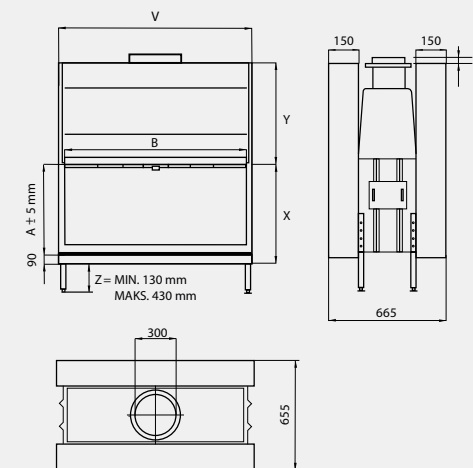
| Model | H 920 2.0 | H 1050 2.0 | H 1180 2.0 | H 1320 2.0 |
|--|-----------|------------|------------|------------|
| Wymiary*: A [mm] | 510 | 510 | 510 | 510 |
| B [mm] | 770 | 920 | 1070 | 1220 |
| V [mm] | 850 | 1000 | 1150 | 1300 |
| Przekątna fasady [mm] | 925 | 1050 | 1185 | 1320 |
| Moc nominalna [kW] | 12 | 14 | 16 | 18 |
| Zakres mocy grzewczej [kW] | 8-14 | 9-16 | 12-20 | 13-22 |
| Sprawność [%] | 62 | 64 | 63,4 | 63 |
| Klasa emisji CO*** | I | I | I | I |
| Ogrzewana kubatura [m ³]***** | 180-300 | 250-400 | 350-500 | 450-600 |
| Maksymalna długość polan [cm] | 60 | 80 | 90 | 105 |
| Min. wysokość komina [m]***** | 4 | 4 | 4 | 4 |
| Minimalne podciśnienie w przewodzie kominowym [Pa] | 12 | 12 | 12 | 12 |
| Ciężar [kg] | 185 | 210 | 230 | 250 |

KFDesign LINEAV



| Model | V 810 2.0 | V 1070 2.0 | V 1080 2.0 | V 1190 2.0 |
|--|-----------|------------|------------|------------|
| Wymiary*: A [mm] | 550 | 960 | 760 | 760 |
| B [mm] | 590 | 470 | 770 | 920 |
| T [mm] | 610 | 580 | 790 | 790 |
| U [mm] | 995 | 1405 | 1160 | 1160 |
| V [mm] | 660 | 550 | 850 | 1000 |
| W [mm]** | 250 | 250 | 250 | 250 |
| X [mm] | 620 | 1030 | 830 | 830 |
| Y [mm] | 560 | 570 | 770 | 770 |
| Przekątna fasady [mm] | 810 | 1070 | 1080 | 1195 |
| Moc nominalna [kW] | 10 | 9 | 14 | 16 |
| Zakres mocy grzewczej [kW] | 8-11 | 8-10 | 9-16 | 10-18 |
| Sprawność [%] | 62,5 | 61,2 | 62 | 63,2 |
| Klasa emisji CO*** | I | I | I | I |
| Ogrzewana kubatura [m ³]***** | 150-270 | 100-200 | 250-400 | 350-500 |
| Maksymalna długość polan [cm] | 45 | 60 | 60 | 80 |
| Min. wysokość komina [m]***** | 4 | 4 | 4 | 4 |
| Minimalne podciśnienie w przewodzie kominowym [Pa] | 12 | 12 | 12 | 12 |
| Ciężar [kg] | 145 | 220 | 200 | 290 |

KFDesign LINEA DF



| Model | DF H 1180 2.0 | DF V 1190 2.0 |
|--|---------------|---------------|
| Wymiary*: A [mm] | 510 | 760 |
| B [mm] | 1070 | 920 |
| V [mm] | 1175 | 1028 |
| X [mm] | 610 | 830 |
| Y [mm] | 610 | 775 |
| Przekątna fasady [mm] | 1185 | 1195 |
| Moc nominalna [kW] | 16 | 16 |
| Zakres mocy grzewczej [kW] | 10-18 | 10-18 |
| Sprawność [%] | 61 | 60,6 |
| Klasa emisji CO*** | I | I |
| Ogrzewana kubatura [m ³]***** | 450-600 | 450-600 |
| Maksymalna długość polan [cm] | 90 | 80 |
| Min. wysokość komina [m]***** | 4 | 4 |
| Minimalne podciśnienie w przewodzie kominowym [Pa] | 12 | 12 |
| Ciężar [kg] | 330 | 305 |

*W związku z założonymi tolerancjami na etapie produkcji, mogą występować drobne różnice pomiędzy gotowym produktem a rysunkami z wymiarami. W przypadkach gdy dokładne wymiary produktu mają istotne znaczenie na rozplanowanie miejsca montażu, należy pobrać rzeczywiste wymiary wkładu kominkowego.
 W modelach V 810 i V 1070 króciec spalin w opcji o średnicy 200 mm. *Wg PN-EN 13229. **** Zależnie od warunków klimatycznych i izolacji budynku. ***** Dla średnicy komina równej średnicy króćca wylotu spalin.



KFD Sp. z o.o. ul. Olszankowa 51, PL 05-120 Legionowo
 tel. +48 22 774 11 22, fax +48 22 774 17 11
 e-mail info@kfdesign.pl, www.kfdesign.pl
 Dział Handlowy (pon.-pt. 9:00-17:00) tel. +48 22 494 34 05



Przedstawiciel Handlowy



Firma KFD Sp. z o.o. zastrzega sobie prawo do wprowadzania, bez uprzedzenia, zmian parametrów technicznych, wyposażenia i specyfikacji oferowanych urządzeń. Podane w niniejszej publikacji promocyjnej informacje są poglądowe i nie stanowią zapewnienia zgodności z umową w rozumieniu art. 4 ust. 3 i 4 Ustawy z dnia 27 lipca 2002 r. o szczególnych warunkach sprzedaży konsumenckiej oraz o zmianie Kodeksu Cywilnego, a także nie stanowią towaru w rozumieniu art. 4 ust. 2 wyżej wymienionej Ustawy. Indywidualne uzgodnienia właściwości, warunków gwarancji i specyfikacji urządzenia następują w umowie sprzedaży i karcie gwarancyjnej. Niniejsza publikacja nie stanowi oferty w rozumieniu art. 66 Kodeksu Cywilnego. Firma KFD Sp. z o.o. nie ponosi odpowiedzialności za błędy w druku.

Copyright KFD Sp. z o.o. 2010. Wszelkie prawa zastrzeżone. Ulotkę wydrukowano w Polsce. Wer: KFDESIGNOL3K18062010.



**Oferta cenowa
na wkłady kominkowe KFD**
obowiązująca od dnia 01.03.2011 r.

ul. Olszankowa 51, 05-120 Legionowo
tel. 22 774 11 22, fax 22 774 17 11
e-mail: info@kfd.pl, www.kfd.eu, www. Kfdesign.pl

| Model | Przekątna fasady [mm] | Wymiary fasady szer. x wys. [mm] | Zakres mocy grzewczej [kW] | Ciężar [kg] | Cena detal. netto [PLN] | Cena detal. z 23% VAT [PLN] |
|-------|-----------------------|----------------------------------|----------------------------|-------------|-------------------------|-----------------------------|
|-------|-----------------------|----------------------------------|----------------------------|-------------|-------------------------|-----------------------------|

Wkłady kominkowe KFDdesign LINEA H

| | | | | | | |
|----------------------------|------|------------|-------|-----|-----------------|-----------|
| LINEA H 920 2.0 CI | 925 | 770 x 510 | 8-14 | 185 | 7 500,00 | 9 225,00 |
| LINEA H 1050 2.0 CI | 1050 | 920 x 510 | 9-16 | 210 | 7 991,87 | 9 830,00 |
| LINEA H 1180 2.0 CI | 1185 | 1070 x 510 | 12-20 | 230 | 8 894,31 | 10 940,00 |
| LINEA H 1320 2.0 CI | 1320 | 1220 x 510 | 13-22 | 250 | 9 394,31 | 11 555,00 |

Wkłady kominkowe KFDdesign LINEA V

| | | | | | | |
|-------------------------|------|-----------|-------|-----|-----------------|-----------|
| LINEA V 810 2.0 | 810 | 590 x 550 | 8-11 | 145 | 7 292,68 | 8 970,00 |
| LINEA V 1070 2.0 | 1070 | 470 x 960 | 8-10 | 220 | 8 402,44 | 10 335,00 |
| LINEA V 1080 2.0 | 1080 | 770 x 760 | 9-16 | 200 | 8 894,31 | 10 940,00 |
| LINEA V 1190 2.0 | 1195 | 920 x 760 | 10-18 | 290 | 9 796,75 | 12 050,00 |

Wkłady kominkowe KFDdesign LINEA DF (dwustronne)

| | | | | | | |
|----------------------------|------|------------|-------|-----|------------------|-----------|
| LINEA DF H 1180 2.0 | 1185 | 1070 x 510 | 10-18 | 330 | 11 792,68 | 14 505,00 |
| LINEA DF V 1190 2.0 | 1193 | 920 x 760 | 10-18 | 305 | 12 589,43 | 15 485,00 |

Akcesoria do wkładów kominkowych KFDdesign

| | | |
|---|---------------|--------|
| Zestaw go grillowania KFDdesign | 204,88 | 252,00 |
| Zestaw go grillowania KFDdesign do modelu Linea V 1070 | 192,68 | 237,00 |

Oznaczenia: 2.0 wersja z doprowadzeniem powietrza; 2.0 CI wersja z doprowadzeniem powietrza i płytami żeliwnymi na tylnej ścianie

PREZES ZARZĄDU
mgr Zdzisław Koper